

Conexión con sólo 2 hilos

Conexión con borne de 2 hilos que facilita la instalación.

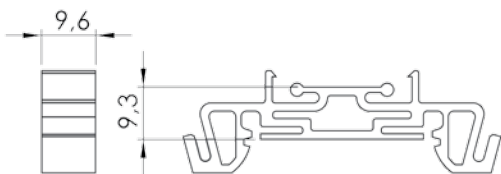


Accesorio carril DIN

Los transformadores WGC disponen de un accesorio para carril DIN que facilita aun más su instalación.



Dimensiones



Características técnicas

Aislamiento eléctrico	Seguridad	IEC 60664-1 / IEC 60664-3
	Tensión Máxima asignada de servicio	720 V
	Tensión Impulso asignada / polución	3 kV / III
Circuito de medida	Relación de transformación asignada, K_n	30 / 0,06 A
	Precisión en la medida	10 ... 15%
	Corriente térmica continua	60 A
	Corriente térmica de cortocircuito, I_{th}	1,8 kA / 1 seg
	Corriente dinámica, I_{dyn}	2.5 I_{th}
Condiciones de trabajo	Temperatura de trabajo	-20 ... +70° C
	Humedad relativa	95%
	Altitud máxima	2000 m
Características mecánicas	Protección terminales	IP 20 (IEC 60529)
	Fijaciones atornillables	M-5
	Carril DIN (con accesorio)	Ver código
	Material carcasa / color	Lexan 923 / RAL 7035
	Clase de autoextinguibilidad	UL 94V-0
	Normativa producto	IEC 60044-1
	Conexión	Tipo de conexión dos hilos (S1-S2)
Dimensiones conductores rígidos/flexibles		0,1 a 2,5 mm ² / 27 ... 12 AWG
Conexión a dispositivos de protección y medida (RCD, RCM)	Cableado de sección de hilo ≥ 1 mm ²	0 ... 1 m
	Cableado de sección de hilo trenzado y apantallado ≥ 1 mm ²	0 ... 10 m
Código	P10151	WGC 25
	P10152	WGC 35
	P10153	WGC 55
	P10154	WGC 80
	P10155	WGC 110
	P10156	WGC 140
	P10157	WGC 180
	P10158	WGC 220x105
	P10159	WGC 350x150
	P10160	WGC 500x200
	P19921	PA-TC/WG *

* Accesorio para carril DIN

P Protección y Control

WGC series

Transformadores diferenciales optimizados para la instalación

Más inmunizados



www.circuitor.com

CIRCUTOR, SA - Vial Sant Jordi, s/n
08232 Viladecavalls (Barcelona) España
Tel. (+34) 93 745 29 00 - Fax: (+34) 93 745 29 14
central@circutor.com



CIRCUTOR

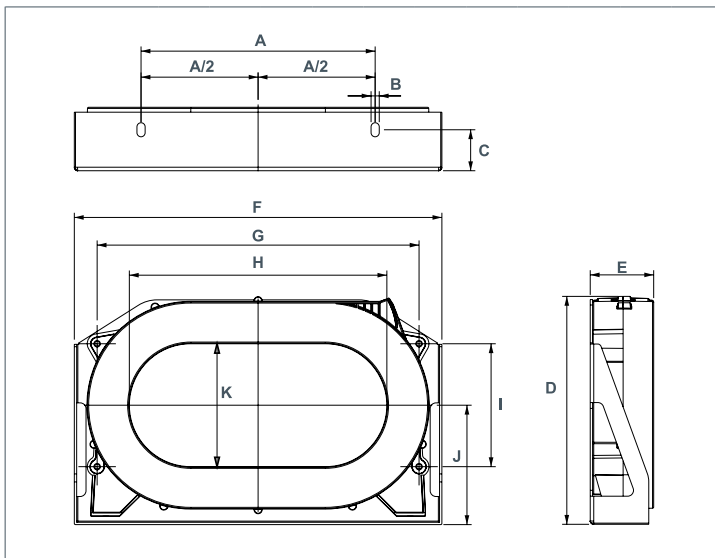
Tecnología para la eficiencia energética

Transformadores diferenciales

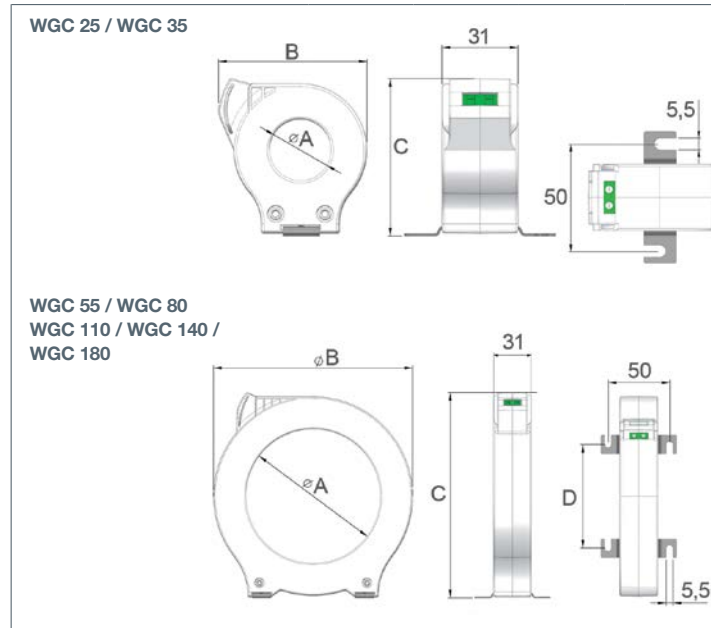
En esta nueva gama se presentan una serie de mejoras pensando sobretodo en la instalación de los equipos en cuadros de distribución. Además de las fijaciones habituales para su instalación, se añade la posibilidad de hacerlo en carril DIN mediante accesorio, con lo que facilitamos su instalación. Los transformadores diferenciales serie **WGC** presentan una mejor inmunidad frente a las puntas de corriente de tipo transitorio que suelen provocar disparos de la protección diferencial.

Dimensiones

Las dimensiones y formas adoptadas permiten una buena optimización del espacio físico en los cuadros eléctricos, manteniendo las garantías de aislamiento. La introducción de nuevos diámetros interiores determina la posibilidad de potenciar esta característica acorde con el nivel de cableado de la instalación eléctrica.





Modelo	A	B	C	D	E	F	G	H	I	J	K
WGC 220x105	200	7	35	195	54,2	314	275	220	105	102	105
WGC 350x150	340	7	30	279	50,2	479	430	350	165	143	150
WGC 500x200	460	7	40	306	64	614	550	500	180	155	200





Modelo	A	B	C	D
WGC 25	25	60,5	64	
WGC 35	35	70,5	75,5	
WGC 55	55	92	98	38
WGC 80	80	124,5	130	60
WGC 110	110	163	168	84,5
WGC 140	140	201	206	110
WGC 180	180	252	256	144

Gama de relés electrónicos de protección diferencial y monitorización compatibles con WGC

	Sensibilidad y retardo regulable Prealarma Display
	RGU-10 RGU-10C
Clase	A Ultraminimizado*
Corriente de ajuste	0,03 A ... 30 A
Tiempo de ajuste	0,02 ... 10 s
Módulos	3
Nº de relés	1

	Sensibilidad y retardo fijo
	RG1M-0,03 RG1M-0,3
Clase	A Ultraminimizado*
Corriente de ajuste	0,03 A / 0,30 A
Tiempo de ajuste	20 ms
Módulos	1
Nº de relés	1

	Sensibilidad y retardo regulable
	RGE-R RGE-R1
Clase	A Ultraminimizado*
Corriente de ajuste	0,03 A ... 5 A (R) 0,03 ... 3 A (R1)
Tiempo de ajuste	0,02 ... 5 s (R) 0,02 ... 1 s (R1)
Módulos	2
Nº de relés	1

	Central de diferenciales Display
	CBS-4 CBS-4C
Clase	A Ultraminimizado*
Corriente de ajuste	0,03 A ... 30 A
Tiempo de ajuste	0,02 ... 10 s
Módulos	3
Nº de relés	4

* A Ultraminimizado (IEC 60755, IEC 60947-2, IEC 62020)