

Soluciones para Energías Renovables y Autoconsumo

TARIFA DE PRECIOS 2021

Precios válidos para España, Andorra y Portugal

The future is efficiency

Circuitor

PVings-Parks, Marquesinas solares

New



PVS

Marquesinas solares para autoconsumo instantáneo y recarga vehículo eléctrico opcional

Tipo	Código	Potencia FV (kWp)	Tipo red	Nº inversores	Potencia inversores (kW)	Plazas	Nº Pies/Plantillas	Tamaño (mm) ancho x alto x fondo	PVP (€)
Marquesinas simples, PVS2									
PVS2 M2M	[C] E6P102.	5,03	Monofásico	1	4,6	2	1	5040x3488x4982	7.542,50
PVS2 M2T	[C] E6P120.	5,03	Trifásico	1	4,5	2	1	5040x3488x4982	7.739,30
PVS2 M4T	[C] E6P124.	10,05	Trifásico	1	8,2	4	2	10000x3488x4982	14.442,10
PVS2 M5T	[C] E6P125.	13,07	Trifásico	1	12,5	5	2	13000x3488x4982	16.353,40
PVS2 M6T	[C] E6P126.	15,08	Trifásico	1	12,5	6	3	15000x3488x4982	19.886,50
PVS2 M8T	[C] E6P127.	20,10	Trifásico	1	17,5	8	3	20000x3488x4982	23.006,90
PVS2 M10T	[C] E6P210.	25,13	Trifásico	1	22,5	10	4	25000x3480x4982	30.158,40
PVS2 M12T	[C] E6P212.	30,15	Trifásico	2	25	12	5	30000x3480x4982	Consultar
PVS2 M14T	[C] E6P214.	35,18	Trifásico	1	30	14	5	35000x3480x4982	Consultar
PVS2 M16T	[C] E6P216.	40,20	Trifásico	2	35	16	6	40000x3480x4982	Consultar
PVS2 M20T	[C] E6P220.	50,25	Trifásico	2	42,5	20	7	50000x3480x4982	Consultar
PVS2 M22T	[C] E6P222.	55,28	Trifásico	3	52,5	22	8	55000x3480x4982	Consultar
PVS2 M26T	[C] E6P226.	65,33	Trifásico	3	55	26	9	65000x3480x4982	Consultar
PVS2 M28T	[C] E6P228.	70,35	Trifásico	3	60	28	10	70000x3480x4982	Consultar

Marquesinas dobles, PVS4

PVS4 M8T	[C] E6P408.	20,10	Trifásico	1	17,5	8	2	10000x3610x9740	Consultar
PVS4 M12T	[C] E6P412.	30,15	Trifásico	2	25	12	3	15000x3610x9740	Consultar
PVS4 M16T	[C] E6P416.	40,20	Trifásico	2	35	16	3	20000x3610x9740	Consultar
PVS4 M20T	[C] E6P420.	50,25	Trifásico	2	42,5	20	4	25000x3610x9740	Consultar
PVS4 M28T	[C] E6P428.	70,35	Trifásico	3	60	28	5	35000x3610x9740	Consultar
PVS4 M32T	[C] E6P432.	80,40	Trifásico	3	75	32	6	40000x3610x9740	Consultar

Las referencias de marquesinas PVingPARK incluyen los siguientes componentes:

- Módulos 335 Wp monocristalinos HalfCell (120)
- Estructura de marquesina tipo PVS2, PVS4
- Inversor/es FV

Los KITS PVingPARK se pueden complementar adicionalmente con dos modalidades de cuadros eléctricos que incluyen tanto las protecciones para la parte CC (StringBox) como la parte CA de salida del inversor (Combinerbox):

Cuadros de protección y control CDP:

StringBox

CombinerBox CDP (Incluye CDP-DUO y analizador CVM-MINI)

Cuadros de protección, control CDP y monitorización PV-Monitor-M

StringBox TR (Incluye TRH16 y módulos M/TR para medida de corriente)

CombinerBox PV (Incluye CDP-DUO, analizador CVM-MINI y PV-Monitor-M)

Sensores medioambientales (radiación y temperatura placas/ambiente)

Marquesinas PVS2/PVS4 compatibles con puntos de recarga RVE Wallbox Circutor (hasta un punto de recarga integrado frontalmente por pie de marquesina).

Se incluye el precio de las plantillas y la pintura RAL a petición del cliente.

PORTES NO INCLUIDOS

New



PVS-R

Marquesinas solares para autoconsumo instantáneo y recarga vehículo eléctrico opcional

Tipo	Código	Potencia FV (kWp)	Tipo red	Nº inversores	Potencia inversores (kW)	Plazas	Nº Pies/Plantillas	Tamaño (mm) ancho x alto x fondo	PVP (€)
PVS2-R M2M	[C] E6PR02.	5,03	Monofásico	1	5	4	1	5040x3488x4982	Consultar
PVS2-R M2T	[C] E6PR20.	5,03	Trifásico	1	5	8	1	5040x3488x4982	Consultar
PVS2-R M4T	[C] E6PR24.	10,05	Trifásico	1	8,2	12	2	10000x3488x4982	Consultar
PVS2-R M5T	[C] E6PR25.	13,07	Trifásico	1	12,5	16	2	13000x3488x4982	Consultar
PVS2-R M6T	[C] E6PR26.	15,08	Trifásico	1	14	20	3	15000x3488x4982	Consultar
PVS2-R M8T	[C] E6PR27.	20,1	Trifásico	1	20	28	3	20000x3488x4982	Consultar

Las marquesinas PVS2-R son compatibles con hasta dos puntos de recarga RVE Wallbox por pie, así como con el modelo integrado URBAN PVS (incluye protecciones CA con magnetotérmico y diferencial por toma). Los puntos de recarga son un accesorio opcional, la marquesina se puede suministrar sin puntos de recarga.

Las marquesinas PVS2-R disponen de una puerta lateral en cada pie que permite integrar protecciones eléctricas y/o inversores en su interior (consultar modelos y dimensiones compatibles).

Se incluye el precio de las plantillas y la pintura RAL a petición del cliente.

PORTES NO INCLUIDOS

Accesorios para Marquesinas

E	6	P	X	X	X	0	0	X	X	X	X	X	+ €
Código	Código interno												
Transformadores de corriente	MC3-63A								0				-
	MC3-125A								1				-
	MC3-250A								2				-
	MC1-20-150/200/250								3				-
	MC1-30-250/400/500								4				-
	MC1-55-500/1000/1500								5				-
	MC1-80-1000/1500/2000								6				-
	Ninguno*								7				-
Protección	Poder de corte para protecciones AC CombinerBox hasta 15 kA											0	
	Poder de corte para protecciones AC CombinerBox hasta 55 kA											1	
Cuadros eléctricos. COMPLEMENTO DE PROTECCIÓN Y CONTROL CDP-DUO	cuadros electricos	compatibles con											
	CDP CB T-2-2-1-25-300	Kits M2T, M4T							1	0			1.949,50
	CDP CB S-1-1-1-25-300	Kits M2M							2	0			1.357,70
	CDP CB T-0-0-1-25-300 + 1 CDP SB 4-2-2	Kits M8T							3	0			2.379,00
	CDP CB T-0-0-1-25-300 + 1 CDP SB 4-2-2	Kits MST, M6T							4	0			2.370,90
	CDP CB T-0-0-2-25-300 + 1 SB 8-4-4	Kits M10T, M12T							5	0			3.180,80
	CDP CB T-0-0-2-40-300 + 1 SB 4-2-2 + 1 CDP SB 2-2-2	Kits M14T							6	0			3.734,60
	CDP CB T-0-0-2-40-300 + 1 SB 8-4-4	Kits M16T							7	0			3.806,80
	CDP CB T-0-0-3-40-300 + 3 SB 4-2-2	Kits M20T, M22T							8	0			4.545,40
	CDP CB T-0-0-3-40-300 + 1 SB 8-4-4 + 1 CDP SB 4-2-2 ***	Kits M26T							9	0			4.823,50
	CDP CB T-0-0-3-40-300 + 3 SB 6-2-2	Kits M28T							A	0			5.330,50
	CDP CB T-0-0-3-50-300 + 3 SB 4-2-2	Kits M32T							B	0			4.831,10
Cuadros eléctricos. Complemento de protección, control CDP-DUO y monitorización PV-MONITOR	CDP PV T-0-0-2-25-300 + 1 SB 8-4-4-TRH16 + sensores medioambientales	Kits M10T, M12T							0	5			5.581,90
	CDP PV T-0-0-2-40-300 + 1 SB 8-4-4-TRH16 + sensores medioambientales	Kits M16T							0	6			6.205,90
	CDP PV T-0-0-3-40-300 + 1 CDP SB 12-6-6-TRH16 + sensores medioambientales	Kits M20T, M22T							0	7			7.651,58
	CDP PV T-0-0-3-25-300 + 1 CDP SB 16-6-6-TRH16 + sensores medioambientales	Kits M28T							0	8			8.479,79
	CDP PV T-0-0-3-40-300 + 1 CDP SB 14-6-6-TRH16 + sensores medioambientales	Kits M26T							0	9			8.192,48
	CDP PV T-0-0-3-50-300 + 1 CDP SB 12-4-4-TRH16 + sensores medioambientales	Kits M32T							0	A			7.294,11

* En caso de que la medida del consumo de la instalación requiera la utilización de transformadores de núcleo abierto .../5 A (debido a la presencia de embarrados o diámetros de sección superiores), deberán contabilizarse por separado del KIT junto con 1 analizador de redes del tipo CVM-MINI-ITF-RS485-C2.



CDP

Controladores dinámicos de potencia

Tipo	Código	Descripción	PVP (€)
CDP-0	[C] E51001.	CDP-0, Controlador dinámico de potencia, inyección cero	675,27
CDP-DUO	[C] E51002.	CDP-DUO, Controlador dinámico de potencia con doble configuración	967,73
CDP-G	[C] E52001.	CDP-G, Controlador dinámico de potencia con gestión de la demandada	825,02

Precisa de transformadores de corriente de la serie MC (.../250 mA)



PV-Monitor

Datalogger para la monitorización de instalaciones fotovoltaicas

Tipo	Código	Descripción	PVP (€)
PV-Monitor-M	[2] E8110*.	Datalogger para instalaciones fotovoltaicas con monitorización meteorológica	1.050,00

* 1=Español / 2= Francés / 3=Inglés Ejemplos: E81001=Español / E81102= Francés

Accesorios para serie PV-Monitor

Tipo	Código	Descripción	PVP (€)
MET-485	[*] EX0095.	Sonda de temperatura de módulos, ambiente, radiación, con comunicaciones RS-485 (Modbus/RTU)	455,00
RT-N150	[1] EX0056.	RT-N150, Router CIRCUTOR	53,57
PS-12	[*] M60413.	Fuente alimentación 230 Vca / 12 Vcc	167,78

Necesario accesorio TRH16 (E80005), ver apartado Monitorización instalaciones FV

kits autoconsumo instantáneo



Kits FV

Kits para autoconsumo instantáneo en instalaciones conectadas a red

Tipo	Código	Potencia FV (kWp)	Tipo red	Nº inversores	Potencia inversores (kW)	Potencia TOTAL (kW)	PVP (€)
KIT FV 3-S-T	[2] E5K123.	3,35	Trifásica 3x230/400V	1	3	3	3.490,50
KIT FV 5-S	[2] E5K031.	5,03	Monofásica 230 V	1	4,6	4,6	4.476,80
KIT FV 5-S-PRO	[2] E5K032.	5,70	Monofásica 230 V	1	5	5	4.913,00
KIT FV 5-S-T	[2] E5K131.	5,03	Trifásica 3x230/400V	1	4,5	4,5	4.686,70
KIT FV 5-S-PRO-T	[2] E5K132.	5,70	Trifásica 3x230/400V	1	5	5	5.094,20
KIT FV 6-S	[2] E5K033.	6,37	Trifásica 3x230/400V	1	6	6	5.510,80
KIT FV 6-S-PRO	[2] E5K034.	7,04	Trifásica 3x230/400V	1	7	7	6.353,50
KIT FV 9-M	[2] E5K037.	10,05	Trifásica 3x230/400V	3	3	9	9.250,00
KIT FV 9-S	[2] E5K038.	9,38	Trifásica 3x230/400V	1	8,2	8,2	7.762,00
KIT FV 9-S-PRO	[2] E5K039.	10,05	Trifásica 3x230/400V	1	8,2	8,2	8.078,00
KIT FV 11-S	[2] E5K043.	11,06	Trifásica 3x230/400V	1	10	10	8.628,00
KIT FV 11-S-PRO	[2] E5K044.	12,06	Trifásica 3x230/400V	1	10	10	9.187,75
KIT FV 15-M	[2] E5K051.	16,08	Trifásica 3x230/400V	3	5	15	13.250,30
KIT FV 15-M-PRO	[2] E5K052.	18,09	Trifásica 3x230/400V	3	5	15	14.341,00
KIT FV 15-S	[2] E5K054.	17,09	Trifásica 3x230/400V	1	15	15	12.037,00
KIT FV 20-S	[2] E5K061.	21,44	Trifásica 3x230/400V	1	20	20	14.791,00
KIT FV 20-S-PRO	[2] E5K062.	24,12	Trifásica 3x230/400V	1	20	20	16.245,50
KIT FV 25-M	[2] E5K071.	28,14	Trifásica 3x230/400V	1	25	25	18.472,60
KIT FV 25-M-PRO	[2] E5K072.	31,83	Trifásica 3x230/400V	1	27	27	20.548,30
KIT FV 30-M	[2] E5K081.	34,17	Trifásica 3x230/400V	2	15	30	Consultar
KIT FV 30-M-PRO	[2] E5K082.	36,18	Trifásica 3x230/400V	2	15	30	Consultar
KIT FV 40-M-PRO	[2] E5K200.	45,56	Trifásica 3x230/400V	2	20	40	Consultar
KIT FV 50-M-PRO	[2] E5K201.	56,28	Trifásica 3x230/400V	2	25	50	Consultar
KIT FV 60-M-PRO	[2] E5K210.	68,34	Trifásica 3x230/400V	3	20	60	Consultar
KIT FV 80-M-PRO	[2] E5K220.	96,48	Trifásica 3x230/400V	4	20	80	Consultar
KIT FV 100-M-PRO	[2] E5K230.	118,80	Trifásica 3x230/400V	4	25	100	Consultar

• Los KITS FV de tarifa se suministran con el siguiente material:

- Módulos 335 Wp monocristalinos HalfCell (120)
- Estructura secundaria de soporte y anclajes
- Inversor/es

Los KITS FV se pueden complementar adicionalmente con dos modalidades de cuadros eléctricos que incluyen tanto las protecciones para la parte DC (StringBox) como la parte AC de salida del inversor (Combinerbox):

Cuadros de protección y control CDP

StringBox

CombinerBox CDP (Incluye CDP-DUO y analizador CVM-MINI)

Cuadros de protección, control CDP y monitorización PV-Monitor-M

StringBox TR (Incluye TRH16 y módulos M/TR para medida de corriente)

CombinerBox PV (Incluye CDP-DUO, analizador CVM-Mini y PV-Monitor-M)

Sensores medioambientales (radiación y temperatura placas/ambiente)

Para la aceptación de pedido de un KIT FV es indispensable la especificación de la tipología de las estructuras de soporte.

Si con el KIT FV además se suministran los cuadros eléctricos de protección, será indispensable la especificación de los transformadores de corriente MC.

PORTES NO INCLUIDOS FUERA PENÍNSULA IBÉRICA

Accesorios para kits FV

E	5	K	X	X	X	0	0	X	X	X	X	X	+€	
Código	Código interno								↑	↑	↑	↑		
Transformadores de corriente	MC3-63A							0					-	
	MC3-125A							1					-	
	MC3-250A							2					-	
	MC1-20-150/200/250							3					-	
	MC1-30-250/400/500							4					-	
	MC1-55-500/1000/1500							5					-	
	MC1-80-1000/1500/2000							6					-	
Ninguno*							7						-	
Protección	Poder de corte para protecciones AC CombinerBox hasta 15 kA								0				-	
	Poder de corte para protecciones AC CombinerBox hasta 55 kA								1					200,00
Cuadros eléctricos.	cuadros eléctricos							compatibles con						
COMPLEMENTO DE PROTECCIÓN Y CONTROL CDP-DUO	CDP CB S-1-1-1-25-30									3	0		1.335,20	
	CDP CB S-1-1-1-25-300									4	0		1.332,20	
	CDP CB T-2-2-1-25-300									5	0		1.883,30	
	CDP CB C-1-3-3-16-300									A	0		2.245,15	
	CDP CB T-0-0-1-25-300 + 1 CDP SB 4-2-2									6	0		2.304,65	
	CDP CB C-0-0-3-25-300 + 3 CDP SB 2-2-2									9	0		3.375,60	
	CDP CB T-0-0-1-40-300 + 1 CDP SB 4-2-2									I	0		2.312,80	
	CDP CB T-0-0-1-50-300 + 1 CDP SB 4-2-2									J	0		2.416,50	
	CDP CB T-0-0-1-50-300 + 1 CDP SB 6-2-2									K	0		2.678,20	
	CDP CB T-0-0-2-25-300 + 2 CDP SB 4-2-2									8	0		2.721,80	
	CDP CB T-0-0-2-40-300 + 2 CDP SB 4-2-2									B	0		3.724,20	
	CDP CB T-0-0-3-40-300 + 3 CDP SB 4-2-2									C	0		4.479,20	
	CDP CB T-0-0-4-40-300 + 4 CDP SB 6-2-2									D	0		6.838,76	
	CDP CB T-0-0-4-50-300 + 4 CDP SB 4-2-2									E	0		6.206,70	
	Cuadros eléctricos. Complemento de protección, control CDP-DUO y monitorización PV-MONITOR	CDP PV T-0-0-1-40-300 + 1 CDP SB 4-2-2-TRH16 + sensores medioambientales									0	1		3.765,50
		CDP PV T-0-0-2-25-300 + 1 CDP SB 6-4-4-TRH16 + sensores medioambientales									0	2		4.157,90
CDP PV T-0-0-2-40-300 + 1 CDP SB 8-4-4-TRH16 + sensores medioambientales										0	3		5.729,40	
CDP PV T-0-0-3-40-300 + 1 CDP SB 12-6-6-TRH16 + sensores medioambientales										0	4		7.111,30	
CDP PV T-0-0-4-40-300 + 1 CDP SB 16-8-8-TRH16 + sensores medioambientales									0	5		8.836,20		

* En caso de que la medida del consumo de la instalación requiera la utilización de transformadores de núcleo abierto .../5 A (debido a la presencia de embarrados o diámetros de sección superiores), deberán contabilizarse por separado del KIT junto con 1 analizador de redes del tipo CVM-MINI-ITF-RS485-C2.

Monitorización instalaciones FV

New



STM-C

Módulo inteligente para realizar cálculos de potencia, comparación de rendimientos de strings, etc.

Tipo	Código	Descripción	Equipo	PVP (€)
Módulo de control				
STM-CP-485	[*] E82CP1.	Módulo de control con medida de tensión 1500 Vcc, borne positivo, Comunicaciones RS-485	STM-SN	117,43
STM-CN-485	[*] E82CN1.	Módulo de control con medida de tensión 1500 Vcc, borne negativo, Comunicaciones RS-485	STM-SP	117,43
STM-CP-LoRa-F868	[*] E82CP20010000	Módulo control LoRa con medida corriente en positivo, frecuencia 868 MHz	STM-SN	155,72
STM-CP-LoRa-F915	[C] E82CP20020000	Módulo control LoRa con medida corriente en positivo, frecuencia 915 MHz	STM-SN	155,72
STM-CN-LoRa F868	[*] E82CN20010000	Módulo control LoRa con medida corriente en negativo, frecuencia 868 MHz	STM-SP	155,72
STM-CN-LoRa F915	[*] E82CN20020000	Módulo control LoRa con medida corriente en negativo, frecuencia 915MHz	STM-SP	155,72
Módulo de medida de corriente				
STM-SN	[C] E82SN0.	Módulo para medida de corriente en negativo, 25 Acc	STM-CP-485 STM-CP-LoRa	53,69
STM-SP	[C] E82SP0.	Módulo para medida de corriente en positivo, 25 Acc	STM-CN-485 STM-CN-LoRa	53,69

La configuración mínima de la solución STM está formada por un módulo STM-C y un módulo STM-S

New



STM-HALL

Módulo de control para medida FV mediante sensor efecto Hall

Tipo	Código	Descripción	Equipo	PVP (€)
Módulo de control				
STM-CH-485	[*] E82CH1.	Módulo control RS-485 para medida de corriente con transformadores efecto Hall	STM-SH	94,45
STM-CH-LoRa-F868	[*] E82CH20010000	Módulo control LoRa con medida corriente con transformadores efecto Hall, frecuencia 868 MHz	STM-SH	126,36
STM-CH-LoRa-F915	[*] E82CH20020000	Módulo control LoRa con medida corriente con transformadores efecto Hall, frecuencia 915 MHz	STM-SH	126,36
Módulo de medida de corriente				
STM-SH	[C] E82SH0.	Módulo esclavo para medida de hasta 16 canales de corriente con transformadores efecto Hall (hasta 4 barquetas de 4 transformadores o 8 transformadores de 100 A)	STM-CH-485 STM-CH-LoRa	82,71
Transformadores				
M/STM-25x2	[C] E823H0.	Barqueta STM-H 25 A con 2 transformadores	STM-CH	Consultar
M/STM-50x2	[C] E824H0.	Barqueta STM-H 50 A con 2 transformadores	STM-CH	Consultar
M/STM-25x4	[C] E821H0.	Barqueta STM-H 25 A con 4 transformadores	STM-CH	87,23
M/STM-50x4	[C] E822H0.	Barqueta STM-H 50 A con 4 transformadores	STM-CH	91,77
M/TR-100 Acc	[*] E80012.	Transformador 100 A para STM-H y TR (instalación a fondo panel)	-	86,25

La configuración mínima de la solución STM está formada por un módulo STM-CH y un módulo STM-SH

Accesorios para STM

Tipo	Código	Descripción	PVP (€)
Tapa protección			
T-STM-S	[C] E82SX0.	Tapa protección STM-SP/SN	7,60
T-STM-C	[C] E82CX0.	Tapa protección módulos STM-CP/CN	7,80

La configuración mínima de la solución STM está formada por un módulo STM-C y un módulo STM-S

otros accesorios

Tipo	Código	Descripción	PVP (€)
LNM-STM	[] E84D22003000	LoRa network manager, gestor de Combiner Box para conexión en red inalámbrica LoRa	210,71
LORA			
LR-id-RS+ PSAC	[1] M6215B.	Convertor LoRa a RS-485 (Modbus/RTU) con alimentación a 110 ... 264 V ~	304,45
LR-id-RS+ PSDC	[1] M6215D.	Convertor LoRa a RS-485 (Modbus/RTU) con alimentación a 12 V cc	304,45
Gateway			
KIT GW LoRa-ETH-F868	[C] E83G020021100	Kit comunicaciones Gateway LoRa-Ethernet 868 MHz, estructura + base + anclajes para montaje incluidos	963,30
KIT GW LoRa-ETH-F915	[C] E83G020021200	Kit comunicaciones Gateway LoRa-Ethernet 915 MHz, estructura + base + anclajes para montaje incluidos	963,30
GW LoRa-ETH-F868	[C] E83G020020100	Gateway LoRa-Ethernet 868 MHz	782,48
GW LoRa-ETH-F915	[C] E83G020020200	Gateway LoRa-Ethernet 915 MHz	782,48



TR

Equipos para la supervisión de instalaciones fotovoltaicas, medida indirecta

Tipo	Código	Descripción	PVP (€)
TRH16-RS485	[*] E80005.	16 canales configurables 25/100/200 A, Medida de tensión de 1500 Vcc, 3 Entradas digitales libres de tensión, 1 Entrada para sonda PT100/PT1000, 1 Entrada 0...20 mA	354,16

Módulo de medida

M/TR-25 Acc X 2	[*] E80010.	M/TR-25 Acc X 2, Módulo de medida para 2 circuitos de corriente máx. 25 Acc	96,70
M/TR-25 Acc X 4	[*] E80011.	M/TR-25 Acc X 4, Módulo de medida para 4 circuitos de corriente máx. 25 Acc	128,84
M/TR-100 Acc	[*] E80012.	M/TR-100 Acc, Módulo de medida para 1 circuito de corriente máx. 100 Acc	86,25
M/TR-200 Acc	[*] E80013.	M/TR-200 Acc, Módulo de medida para 1 circuito de corriente máx. 200 Acc	86,25



Combiner Box

Armarios de unión, protección, seccionamiento y monitorización de strings en parques FV

Tipos de armarios:

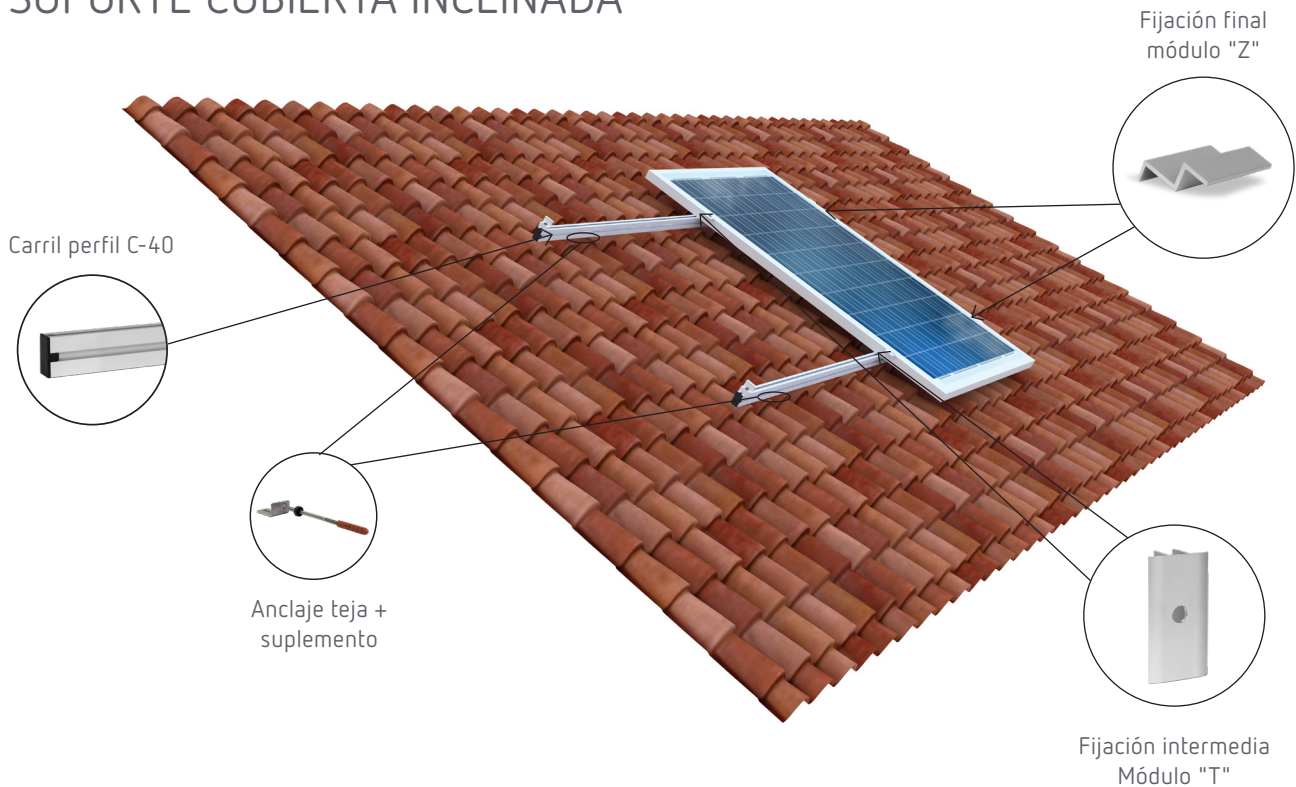
- **Nivel 1 con monitorización STM Shunt:** Armario para unir los strings, que incluye la protección de sobrecorriente por fusible, y de sobretensión por descargador, permitiendo la monitorización mediante shunt y el seccionamiento en carga de la instalación.
- **Nivel 1 con monitorización STM con transformadores de efecto Hall:** Armario para unir los strings, que incluye la protección de sobrecorriente por fusible, y de sobretensión por descargador, permitiendo la monitorización con transformadores de efecto Hall y el seccionamiento en carga de la instalación.
- **Nivel 2 con monitorización STM con transformadores de efecto Hall:** Armario para unir las Combiner Box de nivel 1. Incluye la protección de sobrecorriente por fusible, y de sobretensión por descargador, permitiendo la monitorización con transformadores de efecto Hall de elevada corriente y el seccionamiento en carga de la instalación.

Opciones	Descripción
Comunicaciones	Cableadas, comunicaciones RS-485 Inalámbricas (LoRa)
Monitorización	STM Shunt, Medida directa STM Hall, Transformadores de efecto Hall.
Uniones de strings	Simple, fusible por cada String Dobles, fusible por cada dos Strings Triples, fusible por cada tres String
Protección contra sobretensiones	Clase II Clase I + II

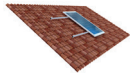
Opciones	Descripción
Salidas	Simple, un terminal por salida del seccionador Dobles, dos terminales por salida del seccionador
Entradas	Prensaestopas MC4
Otras	Estado del seccionador Estado del protector de sobretensiones Temperatura interna del Combiner Box (Sonda Pt-100)

Estructuras Placas fotovoltaicas

SOPORTE CUBIERTA INCLINADA



New



CI Estructuras para cubierta inclinada

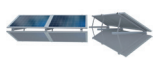
Tipo	Código	Nº Módulos	Carril C40 2,08m	Carril C40 3,10m	Fijación final (Z)	Fijación intermedia (T)	Anclaje teja + Suplemento	PVP (€)
CI-2	[2] EEI212.	2	2	0	4	2	4	68,17
CI-3	[2] EEI213.	3	0	2	4	4	6	100,50
CI-4	[2] EEI214.	4	4	0	4	6	6	124,08
CI-5	[2] EEI215.	5	2	2	4	8	8	156,41
CI-6	[2] EEI216.	6	0	4	4	10	8	177,01
CI-7	[2] EEI217.	7	4	2	4	12	10	212,32
CI-8	[2] EEI218.	8	2	4	4	14	10	232,92
CI-9	[2] EEI219.	9	0	6	4	16	12	265,25
CI-10	[2] EEI21A.	10	4	4	4	18	12	288,83
CI-11	[2] EEI21B.	11	2	6	4	20	14	321,16
CI-12	[2] EEI21C.	12	0	8	4	22	14	341,76
CI-13	[2] EEI21D.	13	4	6	4	24	16	377,07
CI-14	[2] EEI21E.	14	2	8	4	26	16	397,67
CI-15	[2] EEI21F.	15	0	10	4	28	18	430,00
CI-16	[2] EEI21G.	16	4	8	4	30	18	453,57
CI-17	[2] EEI21H.	17	2	10	4	32	20	485,90
CI-18	[2] EEI21I.	18	0	12	4	34	20	506,50
CI-19	[2] EEI21J.	19	4	10	4	36	22	541,81
CI-20	[2] EEI21K.	20	2	12	4	38	22	562,41
CI-21	[2] EEI21L.	21	0	14	4	40	24	594,73
CI-22	[2] EEI21M.	22	4	12	4	42	24	618,32

Compatible para módulos FV de 60 y 72 células (medidas aprox. 1640 x 992 x 40 mm y 2000 x 992 x 40 mm). Incluye anclajes para cubierta de teja tipo M12x250. Para otras tipologías de cubierta o anclaje, consultar.

SOPORTE CUBIERTA PLANA, MÓDULO HORIZONTAL



New



CPH

Estructuras cubierta plana, módulo horizontal

Tipo	Código	Nº Módulos	Fijación final (Z)	Triángulo premontado	Anclaje Hormigón	PVP (€)
CPH-2	[2] EEH202.	2	6	3	6	96,44
CPH-3	[2] EEH203.	3	8	4	8	128,58
CPH-4	[2] EEH204.	4	10	5	10	160,73
CPH-5	[2] EEH205.	5	12	6	12	192,87
CPH-6	[2] EEH206.	6	14	7	14	225,02
CPH-7	[2] EEH207.	7	16	8	16	257,16
CPH-8	[2] EEH208.	8	18	9	18	289,31
CPH-9	[2] EEH209.	9	20	10	20	321,45
CPH-10	[2] EEH20A.	10	22	11	22	353,60
CPH-11	[2] EEH20B.	11	24	12	24	385,74
CPH-12	[2] EEH20C.	12	26	13	26	417,89
CPH-13	[2] EEH20D.	13	28	14	28	450,03
CPH-14	[2] EEH20E.	14	30	15	30	482,18
CPH-15	[2] EEH20F.	15	32	16	32	514,32
CPH-16	[2] EEH20G.	16	34	17	34	546,47
CPH-17	[2] EEH20H.	17	36	18	36	578,61
CPH-18	[2] EEH20I.	18	38	19	38	610,76
CPH-19	[2] EEH20J.	19	40	20	40	642,90
CPH-20	[2] EEH20K.	20	42	21	42	675,05
CPH-21	[2] EEH20L.	21	44	22	44	707,19
CPH-22	[2] EEH20M.	22	46	23	46	739,34

Compatible para módulos FV de 60 células (medidas aproximadas 1640 x 992 x 40 mm). Incluye anclajes tipo M12x140 para fijación en hormigón. Regulable a inclinación de 25-30-35°. Para otras configuraciones o tipología de módulo FV / anclaje, consultar.

SOPORTE CUBIERTA PLANA, MÓDULO VERTICAL



CPV

Estructuras para cubierta plana, módulo vertical

Tipo	Código	Nº Módulos	Carril C40 2,08m	Carril C40 3,10m	Fijación final (Z)	Fijación intermedia (T)	Triángulo premontado	Anclaje Hormigón	PVP (€)
CPV-2	[2] EEV202.	2	2	0	4	2	2	4	119,98
CPV-3	[2] EEV203.	3	0	2	4	4	3	6	178,21
CPV-4	[2] EEV204.	4	4	0	4	6	3	6	201,78
CPV-5	[2] EEV205.	5	2	2	4	8	4	8	260,01
CPV-6	[2] EEV206.	6	0	4	4	10	4	8	280,61
CPV-7	[2] EEV207.	7	4	2	4	12	5	10	341,82
CPV-8	[2] EEV208.	8	2	4	4	14	5	10	362,42
CPV-9	[2] EEV209.	9	0	6	4	16	6	12	420,65
CPV-10	[2] EEV20A.	10	4	4	4	18	6	12	444,23
CPV-11	[2] EEV20B.	11	2	6	4	20	7	14	502,46
CPV-12	[2] EEV20C.	12	0	8	4	22	7	14	523,06
CPV-13	[2] EEV20D.	13	4	6	4	24	8	16	584,27
CPV-14	[2] EEV20E.	14	2	8	4	26	8	16	604,87
CPV-15	[2] EEV20F.	15	0	10	4	28	9	18	663,10
CPV-16	[2] EEV20G.	-	4	8	4	30	9	18	686,68
CPV-17	[2] EEV20H.	17	2	10	4	32	10	20	744,91
CPV-18	[2] EEV20I.	18	0	12	4	34	10	20	765,51
CPV-19	[2] EEV20J.	19	4	10	4	36	11	22	826,72
CPV-20	[2] EEV20K.	20	2	12	4	38	11	22	847,32
CPV-21	[2] EEV20L.	21	0	14	4	40	12	24	905,55
CPV-22	[2] EEV20M.	22	4	12	4	42	12	24	929,12

Compatible para módulos FV de 60 células (medidas aproximadas 1640 x 992 x 40 mm). Incluye anclajes tipo M12x140 para fijación en hormigón. Regulable a inclinación de 25-30-35°. Para otras configuraciones o tipología de módulo FV / anclaje, consultar.

Otras variantes de estructura

Otras opciones		E	E	X	X	X	X
Tipo Estructura				↑	↑	↑	↑
	I						
	V						
	H						
Nº de celdas y grosor módulos							
	0						
	1						
	2						
	3						
	4						
	5						
	6						
	7						
	8						
9							
Tipología del anclaje							
	0						
	1						
	2						
	3						
	4						
5							
Nº de módulos	0						
	1						
	2						
	3						
	4						
	5						
	6						
	7						
	8						
	9						
	A						
	B						
	C						
	D						
E							
F							
G							
H							
I							
J							
K							
L							
M							

CI (Cubierta Inclada)
CPV (Cubierta plana Vertical)
CPH (Cubierta plana Horizontal)
60 Celdas / 35 mm
60 Celdas / 38 mm
60 Celdas / 40 mm
60 Celdas / 45 mm
60 Celdas / 50 mm
72 Celdas / 35 mm
72 Celdas / 38 mm
72 Celdas / 40 mm
72 Celdas / 45 mm
72 Celdas / 50 mm
Anclaje Hormigón M12x140
Anclaje "Teja" M10x250 + Suplemento
Anclaje "Teja" Regulable a 3 alturas
Anclaje "Fijación Correa Metálica" + Suplemento
Anclaje "Fijación Greca" (a medida)
Sin anclaje
Especial 1
Especial 2
2 Módulos
3 Módulos
4 Módulos
5 Módulos
6 Módulos
7 Módulos
8 Módulos
9 Módulos
10 Módulos
11 Módulos
12 Módulos
13 Módulos
14 Módulos
15 Módulos
16 Módulos
17 Módulos
18 Módulos
19 Módulos
20 Módulos
21 Módulos
22 Módulos



Elementos de perfilera, fijaciones, anclajes.

Tipo	Código	Descripción	PVP (€)
Premontados			
PV-60	[2] EE0001.	Triángulo premontado VERTICAL 60 CEL. (25-30-35°)	31,46
PV-72	[2] EE0002.	Triángulo premontado VERTICAL 72 CEL. (25-30-35°)	37,47
PH	[2] EE0003.	Triángulo premontado HORIZONTAL 60 CEL. (25-30-35°)	24,45
Perfilería			
C40-2	[2] EE0004.	Perfilería: perfil C40 3,10 m + CONECTORES	20,14
C40-3	[2] EE0005.	Perfilería: perfil C40 2,08 m + CONECTORES	29,46
Fijaciones			
F-Z	[2] EE0010.	Fijaciones: FINAL "Z" 40mm + TORNILLERÍA	0,71
F-T	[2] EE0011.	Fijaciones: INTERMEDIA "T" 40mm + TORNILLERÍA + TIERRA	1,12
F-OMEGA	[2] EE0012.	Fijaciones: INTERMEDIA "OMEGA" 40mm + TORNILLERÍA + TIERRA	1,08
F-CPH	[2] EE0013.	Fijaciones: CPH 40mm + TORNILLERÍA	0,87
Anclajes			
A-H	[2] EE0020.	Anclajes: Anclaje hormigón M12 x 140	3,09
A-C1	[2] EE0021.	Anclajes: Anclaje teja M10 x 250 + SUPLEMENTO L	5,86
A-C4	[2] EE0023.	Anclajes: Anclaje correa JT3-SB-8 x 5/50 + FDZ	9,55
A-C3	[2] EE0024.	Anclajes: Salvatejas greca + tornillería	4,61
A-C2	[2] EE0022.	Anclajes: Salvatejas regulable	13,54

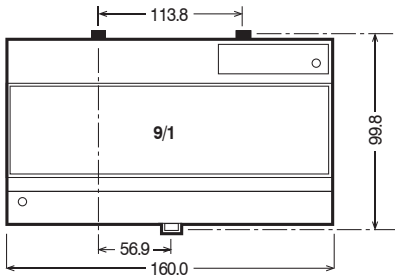
Perfilería de aluminio anodizado y tornillería inoxidable

Plazo entrega: [*] Inmediato, [x] Semanas laborables, [c] Consultar

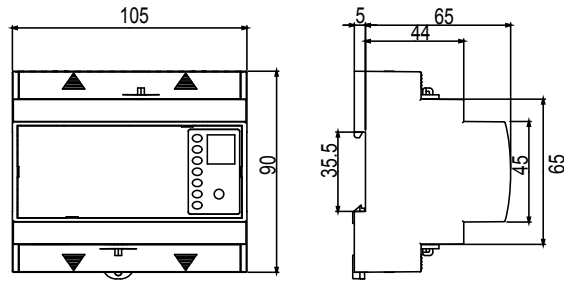
Circuitur. The Future is Efficiency

Dimensiones

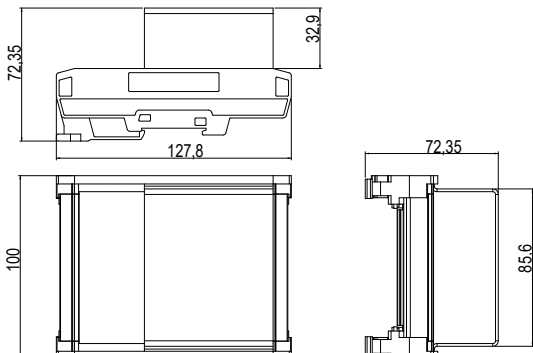
TRH16



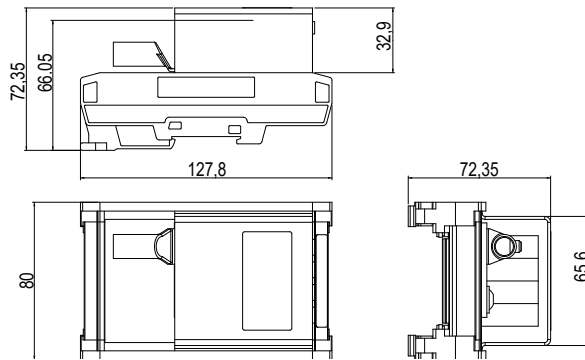
CDP / PV-MONITOR



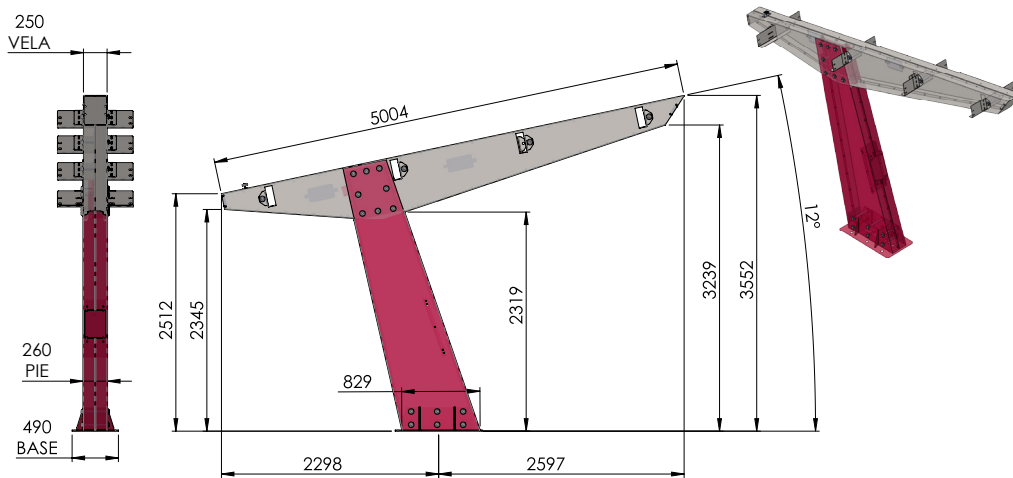
STM-C



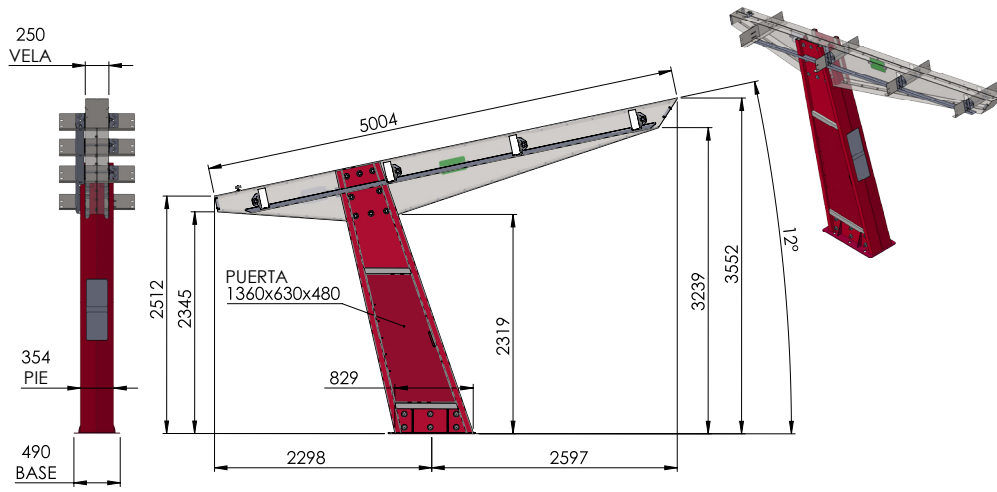
STM-S



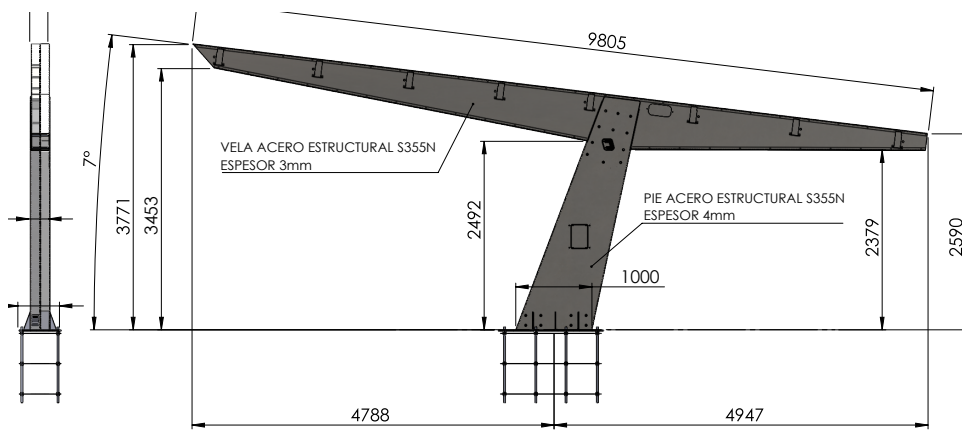
PVS2



PVS2-R



PVS4



Soluciones para Energías Renovables y Autoconsumo

TARIFA DE PRECIOS 2021



Circuitor

Sede Central
Barcelona (España)

Vial Sant Jordi, s/n
08232 Viladecavalls
(+34) 93 745 29 00
info@circuitor.com

C4E211.-V01.

Sólo en formato digital

CIRCUTOR SA se reserva el derecho
de modificar cualquier información
contenida en este catálogo.

circuitor.es